

IP-COM

快速安装指南

8光口全万兆云管理交换机

X5308F

首次使用本产品前，请先阅读此指南。本指南主要介绍设备包装清单、安装、连线、管理、常见问题等。更多设置请查阅本产品的说明书（配置指南）。

1 设备安装

■ 包装清单



交换机 ×1



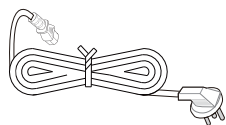
L型支架 ×2



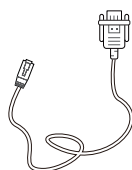
螺钉(KM3*8mm) ×8



脚垫 ×4



电源线 ×1



串口线 ×1



用户手册 ×1

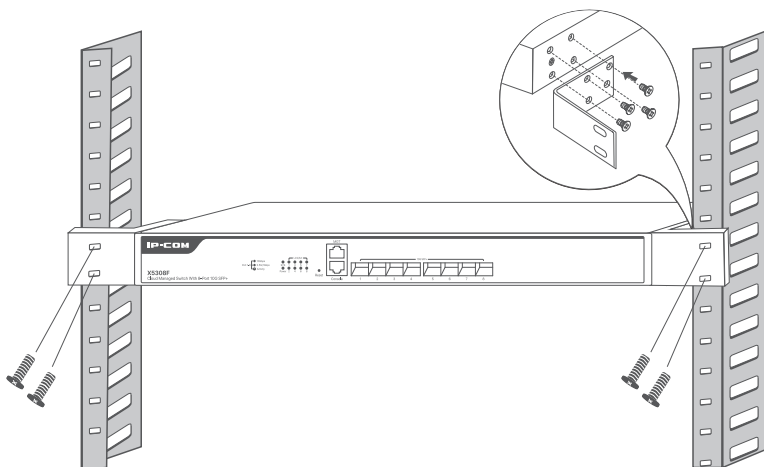
■ 准备安装工具与材料（需自备）

- 安装到19英寸标准机柜：防静电手环（或手套）、螺丝刀、螺钉。
- 安装到墙面：防静电手环（或手套）、梯子、螺丝刀、记号笔、冲击钻、橡胶锤、水平尺、螺钉（推荐规格：PA5*25.0mm-头径10.0mm）和膨胀螺管（推荐规格：M5*40.0mm）。
- 安装到桌面：防静电手环（或手套）。

■ 安装设备

方式一：安装到19英寸标准机柜

- ① 检查机架的接地与平稳性。
- ② 用包装配套的螺钉将两个L型支架分别固定在交换机的两侧。
- ③ 将交换机放置于机架内适当位置，用螺钉（需自备，推荐规格：PA5*25.0mm-头径10.0mm）将L型支架固定在机架两端的导槽上，确保交换机平稳地安装在机架上。

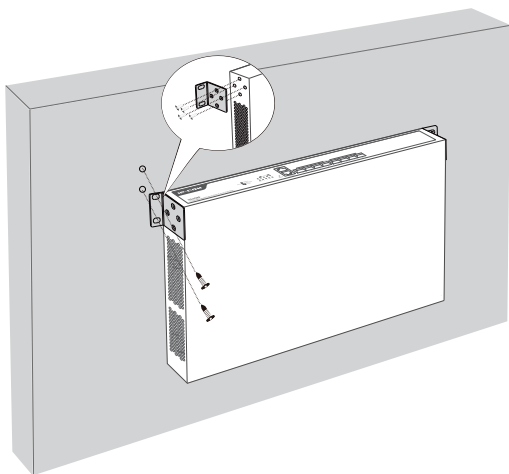


方式二：安装到墙面

注意

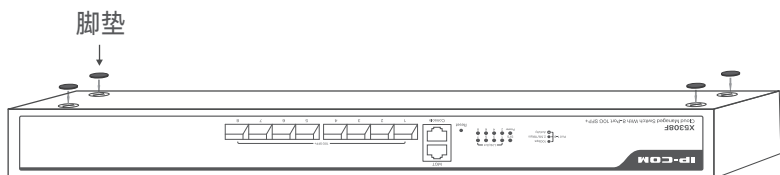
- 仅适宜安装在不易燃的墙面上，如混凝土墙面。
- 请勿将散热孔朝下，否则会有安全隐患。

- ① 使用包装配套的螺钉将两个L型支架固定到交换机的两侧。
- ② 将交换机端口朝上水平贴于选定的墙上，用记号笔标记好支架螺钉孔的位置，然后用冲击钻在标记位置钻孔，再将膨胀螺管（需自备，推荐规格：M5*40.0mm）打入墙上的钻孔中。
- ③ 将交换机端口朝上，然后用螺丝刀将已穿过交换机L型支架的螺钉（需自备）拧入膨胀螺管，确保将交换机稳固地安装到墙面。



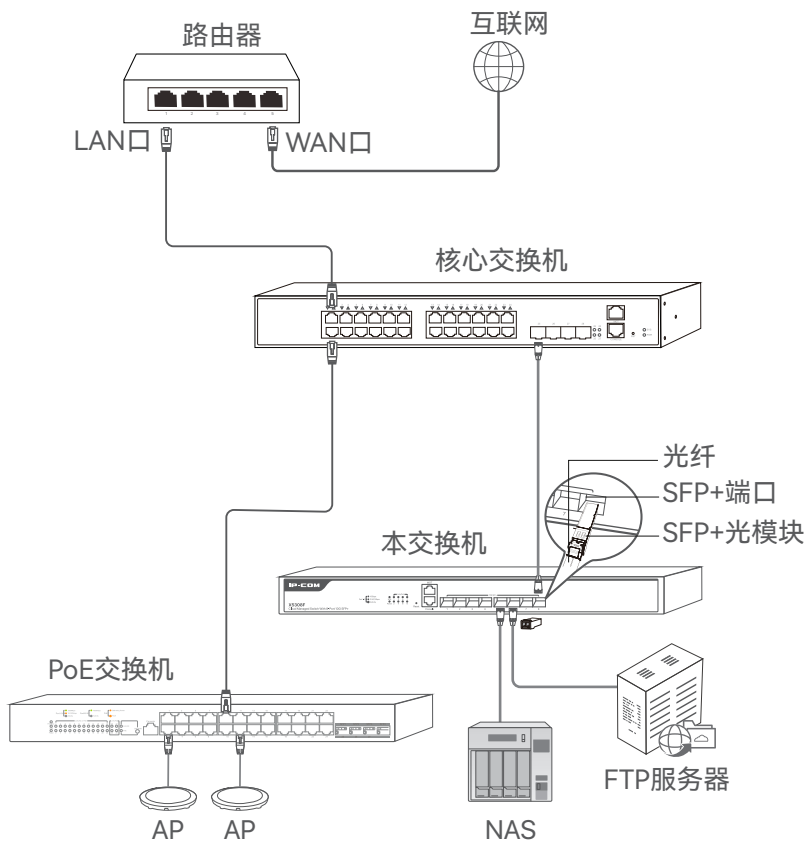
方式三：安装到桌面

将脚垫粘贴在机壳底面四角对应的凹槽中，然后将交换机正面朝上，水平放置于足够大并且干净平稳的桌面上。



2 设备连接

本交换机的典型组网图如下。



提示:

本交换机的SFP+端口为独立SFP+端口。

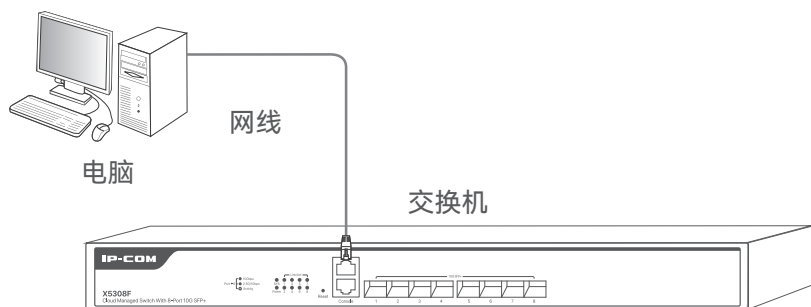
请参考下表，检查设备连接是否正确。

指示灯	说明
SYS	<ul style="list-style-type: none">• 闪烁：系统工作正常。• 长亮：系统工作异常。• 熄灭：系统正在启动或工作异常。
Power	<ul style="list-style-type: none">• 长亮：交换机供电正常。• 熄灭：交换机未通电或供电异常。
Link/Act (1~8)	<ul style="list-style-type: none">• 长亮：对应端口已连接设备，当前没有数据传输。• 闪烁：对应端口已连接设备，当前正在传输数据。• 熄灭：对应端口未连接或连接异常。 <p>亮绿色表示端口协商速率为10Gbps，亮橙色表示端口协商速率为2.5Gbps或1Gbps。</p>

3 设备管理

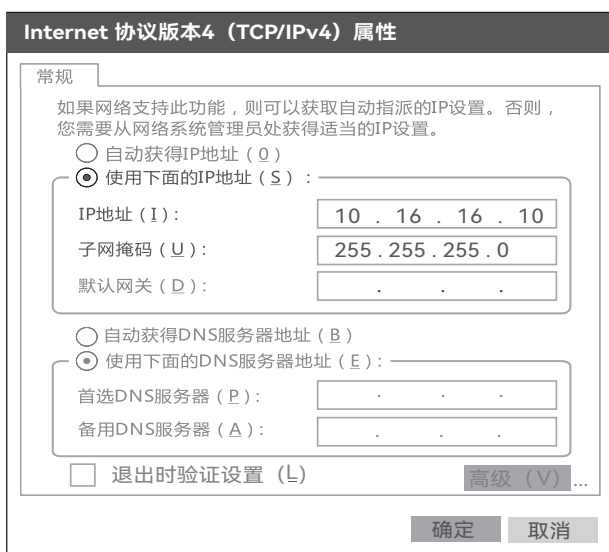
■ 通过交换机的本地Web管理

1. 用网线将电脑连接到交换机的MGT端口。



2. 设置电脑的以太网（或本地连接）IP地址，使其与交换机的MGT端口的IP地址在同一网段。

交换机的MGT端口的默认IP地址为“10.16.16.168”，因此电脑的IP地址可设为“10.16.16.X”（X为2~254除开168，且未被局域网中其他设备占用），子网掩码为“255.255.255.0”。



3. 打开电脑上的浏览器（以Chrome为例），访问交换机的MGT端口的IP地址。



4. 输入登录用户名与密码（默认均为admin），点击“登录”。

A screenshot of the IP-COM login page. At the top, the text "IP-COM" is displayed in large, bold, red letters. Below this, there are two input fields: the first is labeled "用户名" (Username) with a person icon, and the second is labeled "密码" (Password) with a lock icon. Below the password field, there is a link "忘记密码?" (Forgot password?) and a language selection dropdown menu currently set to "简体中文" (Simplified Chinese). At the bottom, there is a prominent red button with the white text "登录" (Login).

提示:

- 若未出现上述页面，请参考“附录A 常见问题”解决。
- 为确保网络安全，登录后请及时更改登录用户名与密码。

成功登录到交换机的Web管理页面，您可以开始对交换机进行管理与维护。

■ 通过IP-COM工程宝远程管理

💡 提示:

- 通过IP-COM工程宝管理交换机前，请确保交换机已成功联网。
 - 不同版本的App页面可能会存在差异，具体请以实际为准。
-

一、下载、安装并登录IP-COM工程宝App

扫描下方二维码，或者在手机的安卓应用市场（或iOS App Store），下载、安装并登录IP-COM工程宝App。

💡 提示:

若手机中已安装IP-COM工程宝App，请确保App软件版本为最新。



扫码下载工程宝App

二、创建项目

在App的“网络”页面，添加“标准组网”型项目。


- 扫码创建：扫描交换机机身顶部的“APP扫码添加设备”二维码，自动识别项目类型，创建项目。
- 手动创建：手动选择项目类型，创建项目。

下文以“扫码创建”项目为例。

1. 进入「网络」>「自建项目」页
2. 点击“扫码创建”面，点击“创建您的第1个项目”



提示：

若IP-COM工程宝App中已创建有其他项目，可在“自建项目”页面右下方点击  ，创建新项目。

3. 扫描交换机机身顶部的“APP扫码添加设备”二维码



4. 系统自动识别项目类型与位置，请根据实际情况修改项目参数。
下图仅供参考。

新建项目		保存
项目名称	示例	
项目类型	标准组网 >	
项目场景	企业 >	
项目位置	广东省深圳南山区 >	

☑ 项目创建完成

项目管理		Q	¥	🔔
自建项目	受邀项目			
示例	标准组网			
创建于: 2021-10-16 15:04:10				
未添加设备				
 快速上手向导 1分钟玩转App, 创建项目				
				
 网络	 工具	 账户		

三、添加设备

- **方式一（本地添加）**：当您可以连接交换机所在局域网的无线网络时适用。
- **方式二（远程添加）**：当您无法连接交换机所在局域网的无线网络时适用。使用此方式需提前获取交换机设备信息（设备型号与MAC地址），或交换机机身顶部“APP扫码添加设备”二维码。

方式一：本地添加

1. 进入项目，点击左下角“添加设备”
2. 根据页面提示，切换到手机“设置”页，连接交换机所在局域网的Wi-Fi（该WiFi需提供互联网接入）



3. 返回App，点击“我连接好了” 4. 待自动扫描出待添加交换机后，勾选设备，并同意开启云管理，确认添加



成功添加设备



完成。您可以开始在IP-COM工程宝App上对交换机进行远程管理与维护。

交换机成功添加至App后，会同步添加到工程宝云平台Web(ims.ip-com.com.cn)，此时，登录工程宝云平台Web也可以远程管理交换机。

方式二：远程添加

提示：

通过IP-COM工程宝远程添加交换机前，请确保交换机已开启云管理功能。您可以参考[通过交换机的本地Web管理](#)，登录交换机的本地Web管理页面，前往「常用功能」>「云管理」页面，确认交换机的云管理功能是否已开启。

1. 进入项目，点击左下角“添加设备”
2. 点击右下角“远程添加设备”



3. 根据页面提示，确保手机能够正常上网，且交换机成功联网后，点击“我准备好了”



4. 扫描交换机“APP扫码添加设备”二维码，或点击左下角“手动输入”，填写交换机信息（设备类型、型号与MAC地址），确认添加



☑ 成功添加设备



完成。您可以开始在IP-COM工程宝App上对交换机进行远程管理和维护。

交换机成功添加至App后，会同步添加到工程宝云平台Web(ims.ip-com.com.cn)，此时，登录工程宝云平台Web也可以远程管理交换机。

附录A 常见问题

问1：无法登录到交换机的Web管理页面，怎么办？

请尝试使用以下方法解决：

- 确认交换机已通电（Power灯长亮）。
- 确认电脑与交换机网线连接正常。
- 确认电脑的以太网（或本地连接）IP地址已设置为10.16.16.X（X为2~254除开168，且未被其它设备占用）。
- 清除浏览器的缓存，或更换浏览器，并确认浏览器的连接方式为永不拨号连接。
- 关闭电脑的防火墙或更换一台电脑。
- 确认网络中没有其他设备的IP地址也为10.16.16.168。
- 若经过上述操作仍无法登录，请将交换机恢复出厂设置后重新尝试。恢复出厂设置操作可参考“问3”。

问2：忘记交换机登录用户名和密码，怎么办？

请尝试使用默认用户名与密码（均为admin）进行登录；如果登录失败，请先将交换机恢复出厂设置，然后再使用默认用户名和密码进行登录。恢复出厂设置操作可参考“问3”。

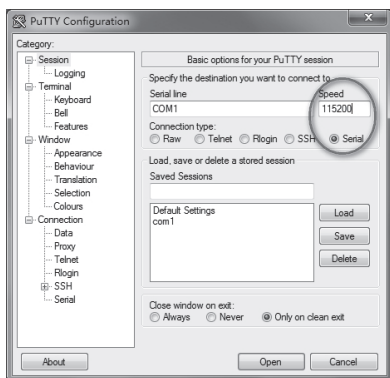
问3：如何将交换机恢复出厂设置？

在SYS灯闪烁状态下，用针状物按住Reset按钮约10秒，待所有指示灯长亮时松开。当SYS灯重新闪烁时，交换机恢复出厂设置完成。

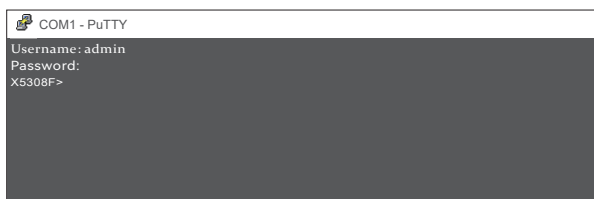
问4：如何使用Console端口连接到交换机？

请参照以下步骤操作：

1. 使用包装配套的串口线将电脑连接到交换机的Console端口。
2. 在电脑上运行串行端口连接软件（如Putty），选择类型为**Serial**，波特率为**115200**，然后点击右下角的**Open**按钮。



- 按两次Enter键，在出现的页面中输入交换机的用户名与密码（默认均为admin）即可成功进入到交换机的命令行界面。



更多问题请访问IP-COM官方网站获取技术支持。

附录B 安全注意事项

在使用和操作本设备前，请阅读并遵守以下注意事项，以确保设备性能稳定，并避免出现危险或非法情况。

- 使用包装配套的电源线给本设备供电。
- 电源插头作为断开电源的装置。
- 电源插座应安装在本设备附近并应易于触及。
- 确保输入电压在本设备标明的输入电压范围内。
- 在居住环境中，运行本设备可能会造成无线干扰。
- 工作环境：温度：0°C~45°C；湿度：（10~90）%RH，无凝结；
存储环境：温度：-40°C~70°C；湿度：（5~90）%RH，无凝结。
- 确保本设备远离水、火、强电场、强磁场、易燃易爆物品。
- 长期不使用时，请拔下本设备电源与所有线缆。
- 若电源插头或电源线已损坏，请勿继续使用。
- 若本设备出现冒烟、异响、有异味等异常现象，请立刻停止使用并断开电源，拔出连接在本设备上的所有线缆，并联系售后。
- 请勿擅自拆卸或改装本设备与配件，否则该设备与配件将不予保修，也可能发生危险。
- 确保本设备散热孔通风良好。
- 请勿在本设备上放置其他重物。
- 保持本设备使用环境空气清洁。本设备需要定期除尘，清洁本设备前，请切断电源。请勿使用任何液体擦洗本设备。
- 本设备应正确进行防雷安装，具体请参考《防雷安装手册》。

深圳市和为顺网络技术有限公司

地址：深圳市南山区西丽中山园路1001号TCL高新科技园E3栋1层A单元101房

网址：www.ip-com.com.cn

技术支持邮箱：ip-com@ip-com.com.cn

技术支持热线：400-665-0066

热线服务时间：周一至周日 上午9:00~12:00 下午13:30~18:00(节假日除外)

微信公众号人工服务时间：周一至周日 9:00~21:30（节假日除外）

版权所有©2022深圳市和为顺网络技术有限公司。保留一切权利。

由于产品版本升级或其它原因，本文档内容会不定期更新。文中所有信息仅作为使用指导，不构成任何形式的担保。